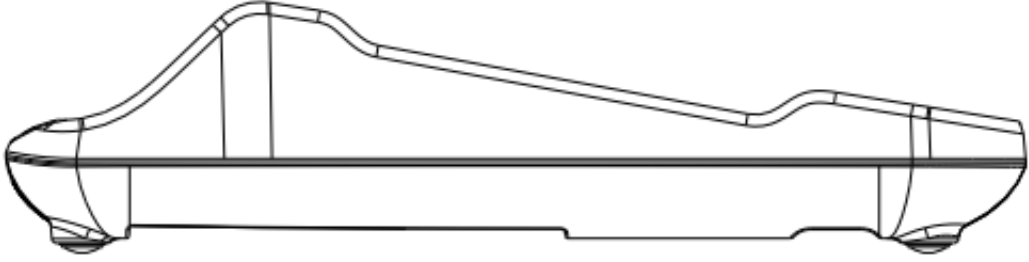


B910SF İLETİŞİM VE ŞARJ ÜNİTESİ

KULLANIM KILAVUZU

(PAX A910SF Uyumlu)



Bu kullanım kılavuzunu dikkatle okumanızı tavsiye ederiz. Bu doküman **B910SF İletişim ve Şarj Ünitesi** için hazırlanmıştır.

Dokümanda güvenlik önlemleri ile ilgili bilgilerle, kutu içeriği, açılışı, kuruluş ve bakım ile ilgili bilgilere yer verilmiştir.

A910SF ile uyumlu B910SF İletişim ve Şarj Ünitesini kolay, rahat ve güvenle kullanabilmeniz için size rehber olacak bu kılavuzu dikkatlice okuyunuz ve tekrar kullanabilmek için saklayınız.

1 DİKKAT



Ürünün kutu içeriğinde güç kaynağı bulunmamaktadır, ürün ile ilgili garanti ve güvenlik sorunu yaşamamak için sadece A910SF model Android Yazarkasanızın kutu içeriğinden çıkan güç kaynağını kullanınız ve gerekli durumlarda ürünü bakım, onarım için sadece yetkili kişi ve servislere teslim ediniz.

Bu talimatlara uyulmaması üreticinin sorumluluğunu geçersiz kılar.

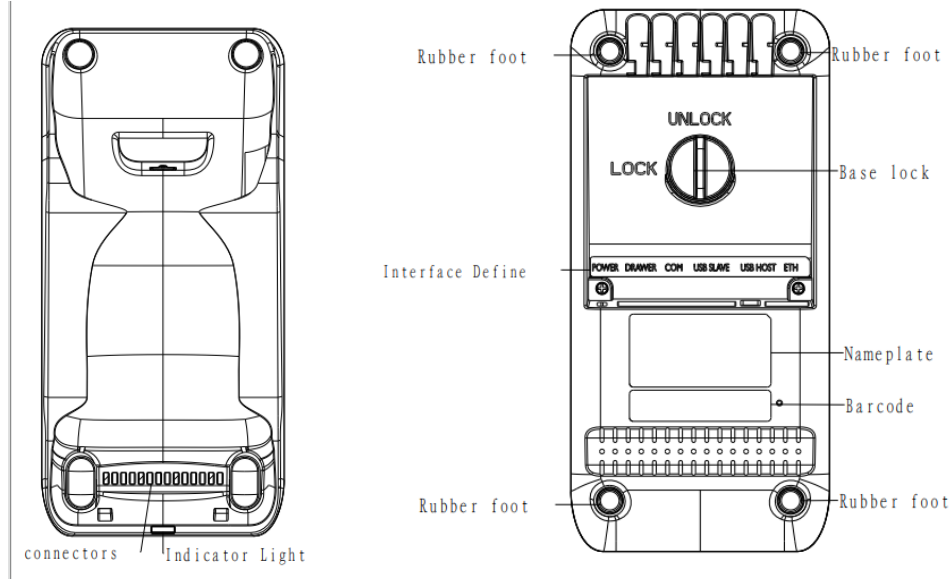
İÇİNDEKİLER

| | |
|---|---|
| 1. Kutu İçeriği | 3 |
| 2. Ürün Özellikleri | 3 |
| 3. Kurulum | 4 |
| 4. Talimatlar | 5 |
| 5. Teknik Özellikler | 5 |
| 6. Terminal Kurulumu ve Kullanım İpuçları | 5 |
| 7. CE Belgesi..... | 6 |

1.Kutu İeriđi

- 1 x B910SF

2.Ürün Özellikleri

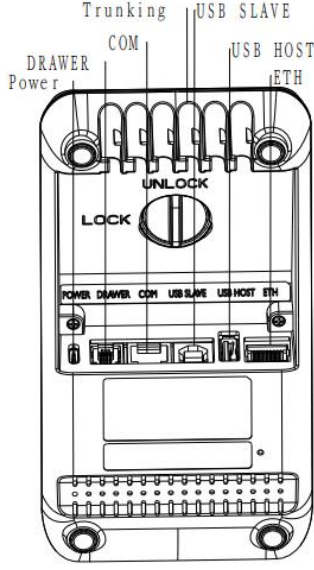


Ön Kısım:

Bađlayıcılar, gösterge ışığı

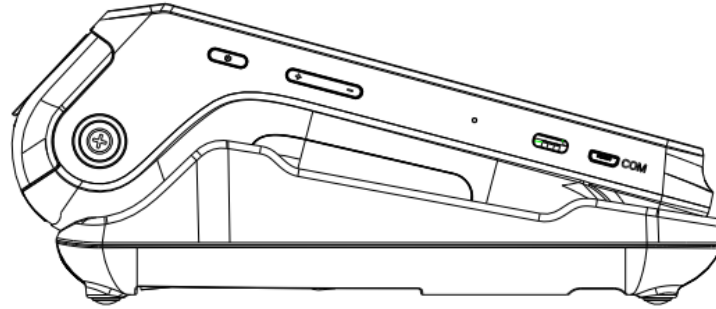
Arka Kısım:

Kauuk ayak, taban kilidi, arayüz açıklaması, isim etiketi, barkod.



Arayüz: Şarj portu - Tip C, Nakit çekmecesi çıkışı - RJ 11, RS232 seri portu - 6 pin RJ12, Tip-B USB, Tip-A USB, Ethernet Portu - RJ 45

İletişim ve Şarj Ünitesine cihazın yerleşimi aşağıda gösterilmektedir.



3. Kurulum

- İletişim ve Şarj Ünitesinin LAN portunu internete erişim sağlayabilen bir ağ cihazı (örneğin, yönlendirici, LAN anahtarı) ile bağlamak için bir ağ kablosu kullanın.
- İletişim ve Şarj Ünitesinin Tip C portunu güç adaptörü ile bağlamak için bir USB kablosu kullanın.
- Bağlanan kabloları uygun çıkış yönüne göre kanala yerleştirin ve İletişim ve Şarj Ünitesini sabit bir düz yüzeye yerleştirin.

4. Talimatlar

- A910SF'i İletişim ve Şarj Ünitesine alt kısımdan yukarıya doğru iterek yerleştirin. Ardından, A910SF iletişim ve şarj ünitesini otomatik olarak tanıyacak ve onun üzerinden şarj edilmeye başlayacaktır.
- İletişim ve Şarj Ünitesinin Ethernet bağlantısı kullanılabilir olduğunda, A910SF otomatik olarak veri bağlantısını ünitedeki Ethernet bağlantısına geçecektir.

Not: Cihazı kullanırken, A910SF ile iletişim ve şarj ünitesini arasındaki veri bağlantısının kesilmesine yol açacak kadar sarsmamaya özen gösteriniz.

5. Teknik Özellikler

Port Talimatları:

- 1 x Şarj portu: Tip C, sadece şarj
- 1 x Nakit çekmecesi portu: RJ 11
- 1 x RS232 seri portu: 6 pin RJ12, 10/100Mbps adaptif ağ portu
- 1 x Tip-B USB: USB SLAVE
- 1 x Tip-A USB: USB HOST
- 1 x Ethernet Portu: RJ 45-8P8C, 10/100Mbps adaptif ağ portu

Ortam:

- Çalışma Ortamı: Sıcaklık: 0°C~ 45°C (32°F ~113°F)
- Depolama Ortamı: Sıcaklık: -20°C~70°C (-4°F 158°F) R.H.: %5 %95 (yoğuşmasız)

6. Terminal Kurulumu ve Kullanım İpuçları

- Elektrik kablosuna ve güç adaptörüne hasar vermeyin. Elektrik kablosu veya güç adaptörü hasar görmüşse, terminali kullanmayın.

- Güç adaptörü prize takılmadan önce, prizin sağladığı voltajın terminalin çalışma voltajına uygun olduğundan emin olun.
- Terminali güneş ışığına, nemli, sıcak veya tozlu ortamlara maruz bırakmayın.
- Terminali sıvı maddelerden uzak tutun.
- Terminalin herhangi bir portuna bilinmeyen maddeler takmayın, çünkü bu terminalde ciddi hasara neden olabilir.
- Terminal arızalıysa, profesyonel POS onarım teknisyenleri ile iletişime geçin.
- Terminali patlama tehlikesi olan bölgelerde kurmayın.

PAX TECHNOLOGY LIMITED, ürün teknoloji spesifikasyonlarını bildirmeden değiştirme hakkını saklı tutar.



PAX TECHNOLOGY LIMITED

Üretici: PAX Computer Technology (Shenzhen) Co.,Ltd.

Adres: Room 701, PAX Technology Building, Shanxia Community, Pinghu Sub-district, Longgang District, Shenzhen, China

Telefon: 0755-86169630 Fax: 0755-86169634

Websitesi: <http://www.pax.com.cn>

7.CE Belgesi

DECLARATION OF CONFORMITY

According to ISO/IEC Guide 22 and EN 45014

- EMC (EMC Directive 2014/30/EU)
- LVD (LVD Directive 2014/35/EU)

SORUN GİDERME

Sorun giderme işlemleri için teknik servis ile irtibata geçmelisiniz.

YETKİLİ SERVİS

Yetkili servis listemiz için internet sitemizi kontrol ediniz. <https://ikasa.com.tr/>

Servis Bilgi Sistemi

<https://www.servis.gov.tr/> Adresine yetkili servis listelerine ulaşabilirsiniz.

TÜKETİCİNİN SEÇİMLİLİK HAKLARI

Malın ayıplı olduğunun anlaşılması durumunda tüketici, 6502 sayılı Tüketicinin Korunması Hakkında Kanununun 11 inci maddesinde yer alan;

- a- Sözleşmeden dönme,
- b- Satış bedelinden indirim isteme,
- c- Ücretsiz onarılmasını isteme,
- ç- Satılanın ayıpsız bir misli ile değiştirilmesini isteme, haklarından birini kullanabilir.

Tüketicinin bu haklardan ücretsiz onarım hakkını seçmesi durumunda satıcı; işçilik masrafı, değiştirilen parça bedeli ya da başka herhangi bir ad altında hiçbir ücret talep etmeksizin malın onarımını yapmak veya yaptırmakla yükümlüdür. Tüketici ücretsiz onarım hakkını üretici veya ithalatçıya karşı da kullanabilir. Satıcı, üretici ve ithalatçı tüketicinin bu hakkını kullanmasından müteselsilen sorumludur.

Tüketicinin, ücretsiz onarım hakkını kullanması halinde malın;

- Garanti süresi içinde tekrar arızalanması,
- Tamiri için gereken azami sürenin aşılması,
- Tamirinin mümkün olmadığı, yetkili servis istasyonu, satıcı, üretici veya ithalatçı tarafından bir raporla belirlenmesi durumlarında; tüketici malın bedel iadesini, ayıp oranında bedel indirimini veya imkân varsa malın ayıpsız misli ile değiştirilmesini satıcıdan talep edebilir. Satıcı, tüketicinin talebini reddedemez. Bu talebin yerine getirilmemesi durumunda satıcı, üretici ve ithalatçı müteselsilen sorumludur.

Tüketici, garantiden doğan haklarının kullanılması ile ilgili olarak çıkabilecek uyuşmazlıklarda yerleşim yerinin bulunduğu veya tüketici işleminin yapıldığı yerdeki Tüketici Hakem Heyetine veya Tüketici Mahkemesine başvurabilir.

AEEE YÖNETMELİĞİNE UYGUNDUR. 

BAKANLIKÇA BELİRLENEN KULLANIM ÖMRÜ 5 YILDIR.

BU ÜRÜN TÜRKİYE ALTYAPISINA UYGUNDUR.

| | | | | | | | |
|---|----|----|----|----|--------|----|----|
|  | AT | BE | BG | CH | CY | CZ | DE |
| | DK | EE | EL | ES | FI | FR | HR |
| | HU | IE | IS | IT | LI | LT | LU |
| | LV | MT | NL | NO | PL | PT | RO |
| | SE | SI | SK | TR | UK(NI) | | |

İthalatçı Firma

İthalatçı: PAX Teknoloji ve Pazarlama A.Ş.

Adres: Ortabayır, Dereboyu Cd. No:12, 34413 Kâğıthane/ İstanbul, Türkiye

Üretici Firma

Üretici: PAX Computer Technology (Shenzhen) Co.,Ltd.

Adres: 4/F, No:3 Building, Software Park, Second Central Science-Tech Road, High-Tech Industrial Park. Shenzhen, guangdong, prc 518057

| PAX Computer Technology(Shenzhen) Co., Ltd. | |
|--|---|
| DECLARATION OF CONFORMITY According to ISO/IEC Guide 22 and EN 45014 | |
| Manufacturer's Name | PAX Computer Technology(Shenzhen) Co., Ltd. |
| Manufacturer's Address | 4/F, No3 Building, Software Park, Second Central Science-Tech Road,High-Tech industrial Park, Shenzhen, Guangdong,P.R.C 518057 T: +86 755 86169630 F: +86 755 8615 5423 |
| Declare that this DoC is issued under our sole responsibility and that this product: | |
| Product description: | Smart Mobile Payment Terminal |
| Type designation(s): | A910S |
| Trademark: | PAX |
| Object of the declaration (Mobile Payment Terminal supports GSM, WCDMA, LTE, WLAN 2.4G, BT, NFC, GPS) | |
| is in conformity with the relevant Union harmonization legislation: | |
| 1. Health (Article 3.1(a) of the RE Directive) | |
| Applied Standard(s): | |
| ■ | EN 62209-2 :2010 |
| ■ | EN 50566 :2017 |
| 2. Safety (Article 3.1(a) of the RE Directive) | |
| Applied Standard(s): | |
| ■ | EN IEC 62368-1:2020+A11:2020 |
| 3. Electromagnetic compatibility (Article 3.1 (b) of the RE Directive) | |
| Applied Standard(s): | |
| ■ | EN 55032 :2015+A11 : 2020+A1 : 2020, EN 55035 :2017+A11 : 2020, |
| ■ | EN 61000-3-3: 2013+A1: 2019+A2: 2021, EN IEC61000-3-2 :2019+A1: 2021 |
| ■ | EN 301 489-1 V2.2.3 |
| ■ | EN 301 489-3 V2.1.1 |
| ■ | EN 301 489-17 V3.2.4 |
| ■ | EN 301 489-19 V2.2.1 |
| ■ | EN 301 489-52 V1.2.1 |
| 4. Radio frequency spectrum usage (Article 3.2 of the RE Directive) | |
| Applied Standard(s): | |
| ■ | EN 300 328 V2.2.2 |
| ■ | EN 301 511 V12.5.1 |
| ■ | EN 301 908-1 V15.1.1 |
| ■ | EN 301 908-2 V13.1.1 |
| ■ | EN 301 908-13 V13.2.1 |
| ■ | EN 303 413 V1.2.1 |
| ■ | EN 300 330 V2.1.1 |
| We hereby declare that the device complies with the requirements of the RE Directive 2014 / 53 / EU accordingly. | |
| 4/F, No3 Building, Software Park, Second Central Science-Tech Road,High-Tech industrial Park, Shenzhen, Guangdong,P.R.C 518057 | |

We hereby state the above-mentioned standards adopted in our production.

Appendix:

Description of accessories and components, including software, which allow the radio equipment to operate as intended and covered by the DoC:

| | | |
|------------------|------------|--|
| Adapter | Brand name | Xiamen Keli Electronics Co., Ltd. |
| | Model name | SW-1772 |
| Adapter | Brand name | Shenzhen Sorghum Electronics Technology Co Ltd |
| | Model name | GLH50C2000HW |
| Battery | Brand name | NINGBO VEKEN BATTERY CO LTD |
| | Model name | YW-003C |
| | Model name | YW-001C |
| Battery | Brand name | Powercome Technology (JiangXi) Limited |
| | Model name | PCD280 |
| Software version | N/A | |

Dated: Jan 11, 2023

Signature: *Aileen Liu*
Aileen Liu
Manager